

True Innovative Moving Technology



#### PRODUKTDATABLAD

## MLA1 - AKTUATOR

#### Specifikationer:

- ➔ Spænding 24 VDC
- ➔ Dobbelt Hall-sensor som standard
- ➔ Slaglængde mellem 50-700 mm
- ➔ Styrke op til 10.000 N
- ➔ Beskyttelse IP66
- ➔ Forfæste gaffelende, metal
- ➔ Bagfæste gaffelende, metal
- ➔ Endestop - limitswitch placeret på PCB (printplade)
- ➔ Intermittens 10%
- ➔ Mekanisk bremse
- ➔ Arbejdstemperatur: -5 til +45 grader
- ➔ Kabel standard 2 m, stik DIN 8 pin
- ➔ Forberedt til PLC

#### Optioner:

- ➔ IP52 eller IP54
- ➔ Molex minifit stik eller andre stik
- ➔ Forfæste: Punched hole, M6
- ➔ Farve: Grå
- ➔ Spænding 12 V DC
- ➔ Spiralkabel
- ➔ Quick release
- ➔ Sikkerhedsmøtrik
- ➔ Spline (push only)
- ➔ Tredje limitswitch

MLA1-serien er MOVETECs stærke og kompakte all-round aktuator. En robust og særdeles støjsvag aktuator til en stærk pris.

MLA1 er meget velegnet hvor der kræves tunge løft. Denne serie anvendes til møbler, rehabiliteringshjælpemidler, hospital/plejehjem, personlifte, solafskærmning, ventilation, landbrug og alle andre steder i industrien hvor der kræves træk, løft og skub. MLA1 er en aktuatorserie i meget høj kvalitet, hvert motorhus er i præcisionsstøbt aluminium. Den monteres nemt - evt. med splitbolt. Farve er standard sort.

Mindre partier og prototyper produceres i Danmark.

CE og RoHS godkendt. EN60601 / UI60601 godkendt!

**MOVETEC**<sup>®</sup>

## Matrix

## Optioner

Gear	Maks. belastning			Strømforbrug ved max. Belastning A	Hastighed	
	Tryk	Træk	Selvlåsning		Uden belastning (32VDC)	Fuld belastning (24VDC)
	N	N	N		mm/s	mm/s
C	5000	4000	2500	3,6	7,2	3,9
D	6000	4000	4000	3,6	5,5	2,9
F	2500	2500	1000	3,4	14,4	8,9
G	2000	2000	1000	3,8	19,2	10,8
H	1000	1000	500	3,4	28,8	17,6
J	3500	3500	3500	3,8	9,6	5,7
K	8000	4000	6000	4	4,5	2,5
L	6000	4000	4000	4,4	7,3	3,9
M	3500	3500	1500	4	12,8	8,1
N	2500	2500	1000	4,2	19,2	11,8
O	2000	2000	1000	4,6	25,6	13,8
P	1000	1000	500	4,2	38,4	23,4
Q	3500	3500	3500	4,6	12,8	7,6
R	8000	4000	6000	5	6,5	3,3
T	5000	4000	2500	4,2	9,7	5,1

Standard motor: Gear C - K

Hurtig motor: Gear L - T (NB. ændret lyd billede)

## MLA1s (s = strong)

Gear	Maks. belastning			Strømforbrug ved max. Belastning A	Hastighed	
	Tryk	Træk	Selvlåsning		Uden belastning (32VDC)	Fuld belastning (24VDC)
	N	N	N		mm/s	mm/s
B	10000	4000	10000	8	10	5,2
C	7000	4000	7000	8	16	8

## Lagerprogram

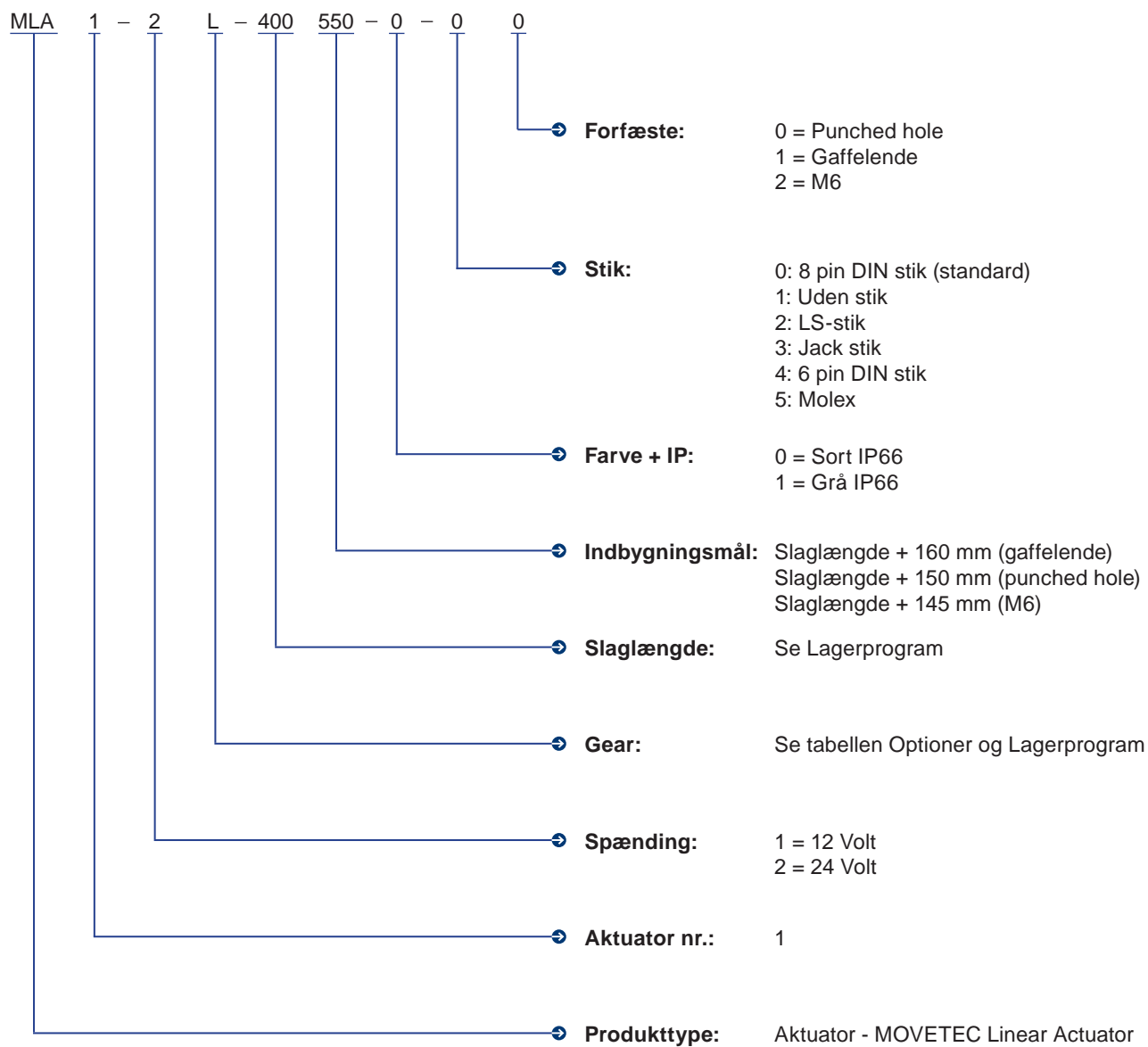
Gear	Slaglængde mm													
	50	100	150	200	250	300	350	400	450	500	550	600	650	700
L														
M														
O														
Q														
R														

Mørkeblå områder angiver lagervarer

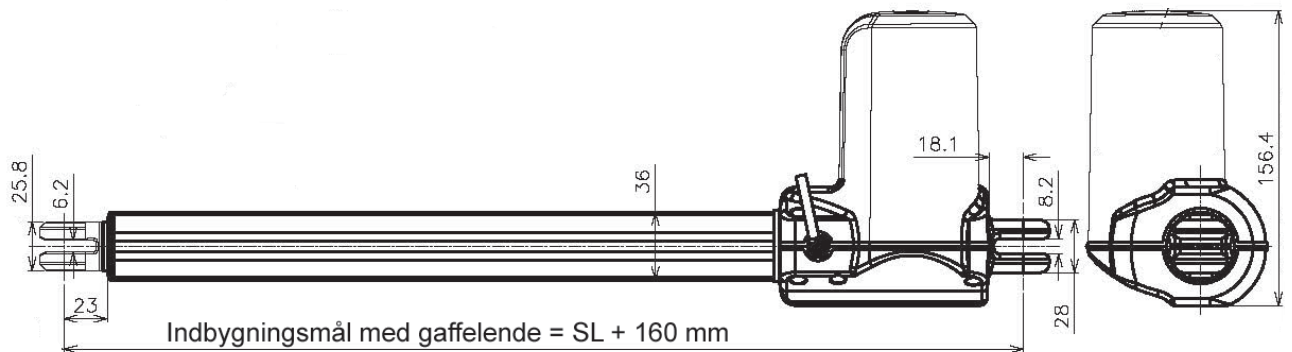
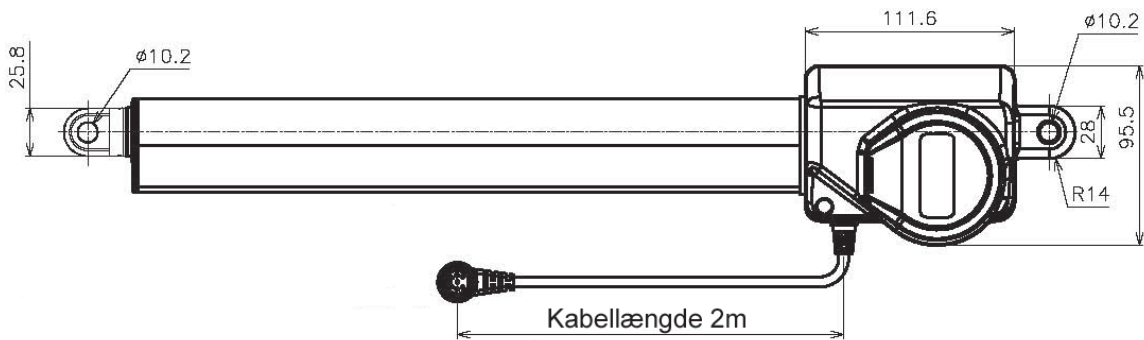
Lyseblå områder er optioner



## Bestillingseksempel



## Mål



Indbygningsmål med punched hole = SL + 150 mm  
 Indbygningsmål med M6 = SL + 145 mm

## Stik

8 Pin - DIN - stik (Standard)			
<p>Stik set forfra</p>	1+7	Motor +	grøn
	2+4	Motor -	gul
	3	Hall + 5VDC	rød
	5	Ground	sort
	6	Hall 2	blå
	8	Hall 1	hvid

6 Pin - DIN - stik			
<p>Stik set forfra</p>	1	Motor +	grøn
	2	Hall + 5VDC	rød
	3	Hall 1	hvid
	4	Ground	sort
	5	Motor -	gul
	6	Hall 2	blå



**Anbefalet tilbehør**



Styring til 1 og 2 motorer  
CBXi-1 og CBXi-2



Bordkontrol - MCP1  
(varenummer: MCP-001)



Håndbetjening



Styring til 4 motorer - LogicB-4



Bordkontrol - HSU-OD-2-IP  
(varenummer: 1.32.222.032.30)



Fodpedal



MPS - batteri 1,3 A  
(varenummer: 1.14.000.071.30)



Bordkontrol med memory  
- HSU-OD-4M2-LD-2  
(varenummer: 1.32.000.033.30)



MOVETEC har udviklet en  
splitbolt (Ø 10 mm) for nem  
montering



MCB1 - styring til 1 motor, velegnet til  
batteri  
(varenummer: MCB-1-00)



Bordkontrol med memory og display  
- HSU-MDF-4M2-LD-2  
(varenummer: 1.32.000.063.30)



Forfæste M6



Forfæste: Punched hole

