



PRODUKTDATABLAD

## MLA2 - AKTUATOR

### Specifikationer:

- ➔ Spænding 12 eller 24 V DC
- ➔ Dobbelt Hall-sensor som standard
- ➔ Slaglængde fra 25-300 mm
- ➔ Styrke op til 1.000 N
- ➔ Tæthed IP66
- ➔ Forfæste 8 mm hul
- ➔ Bagfæste 8 mm hul
- ➔ Endestop - limitswitch placeret på PCB (printplade)
- ➔ Intermittens 10%
- ➔ Mekanisk bremse
- ➔ Arbejdstemperatur: -26 til +65 grader
- ➔ Aluminium konstruktion
- ➔ Nem montering
- ➔ CE og RoHS godkendt

### Optioner:

- ➔ Spænding 36 V DC
- ➔ Potentiometer og optisk sensor per specifikation
- ➔ Forfæste: Gaffelende
- ➔ Spiralkabel
- ➔ Tredje limitswitch

MLA2-serien er MOVETECs lille seje hjælper. Stærk og lille, perfekt til lette opgaver der kræver stor slaglængde.

MLA2 er den ideelle løsning til steder hvor der kræves en kompakt størrelse. Størrelsen kombineret med en lydsvag motor gør aktuatoren perfekt til fx vægmonterede fladskærme, ovenlys-vinduer eller når det gælder åbning/lukning af spjæld i bygninger og maskiner. MLA2 har IP66 som standard!

**Matrix:**

## Optioner:

Gear	Selvlåsning	Max. belastning (tryk/træk)	Normalt strømforbrug ved max. belastning 12V	Normalt strømforbrug ved max. belastning 24V	Max. strømforbrug ved max. belastning 12V	Max. strømforbrug ved max. belastning 24V	Hastighed uden belastning	Hastighed ved max. belastning 12V	Hastighed ved max. belastning 24V
	N								
A	120	120	2,2	1,2	2,5	1,5	44	33	32
B	240	240	2,2	1,2	2,5	1,5	22	15	16
C	500	500	2	1	2,5	1,5	11	8	8,8
D	750	750	2	1	2,5	1,5	7,5	5,5	6,2
E	1000	1000	2	1	2,5	1,5	5,5	4	4,5
F	120	120	3,4	1,8	3,5	2	64	49,5	47
G	240	240	3,4	1,8	3,5	2	32	22,5	23,6
H	500	500	3	1,5	3,5	2	16	12	13
K	750	750	3	1,5	3,5	2	10	8	9
L	1000	1000	3	1,5	3,5	2	8	6	6,5

Slaglængde	Uden Hall signal	Med Hall signal
25-50mm	Slaglængde+105mm	Slaglængde+139mm
51-100mm		
101-150mm		
151-200mm	Slaglængde+107mm	Slaglængde+141mm
201-250mm		
251-300mm		

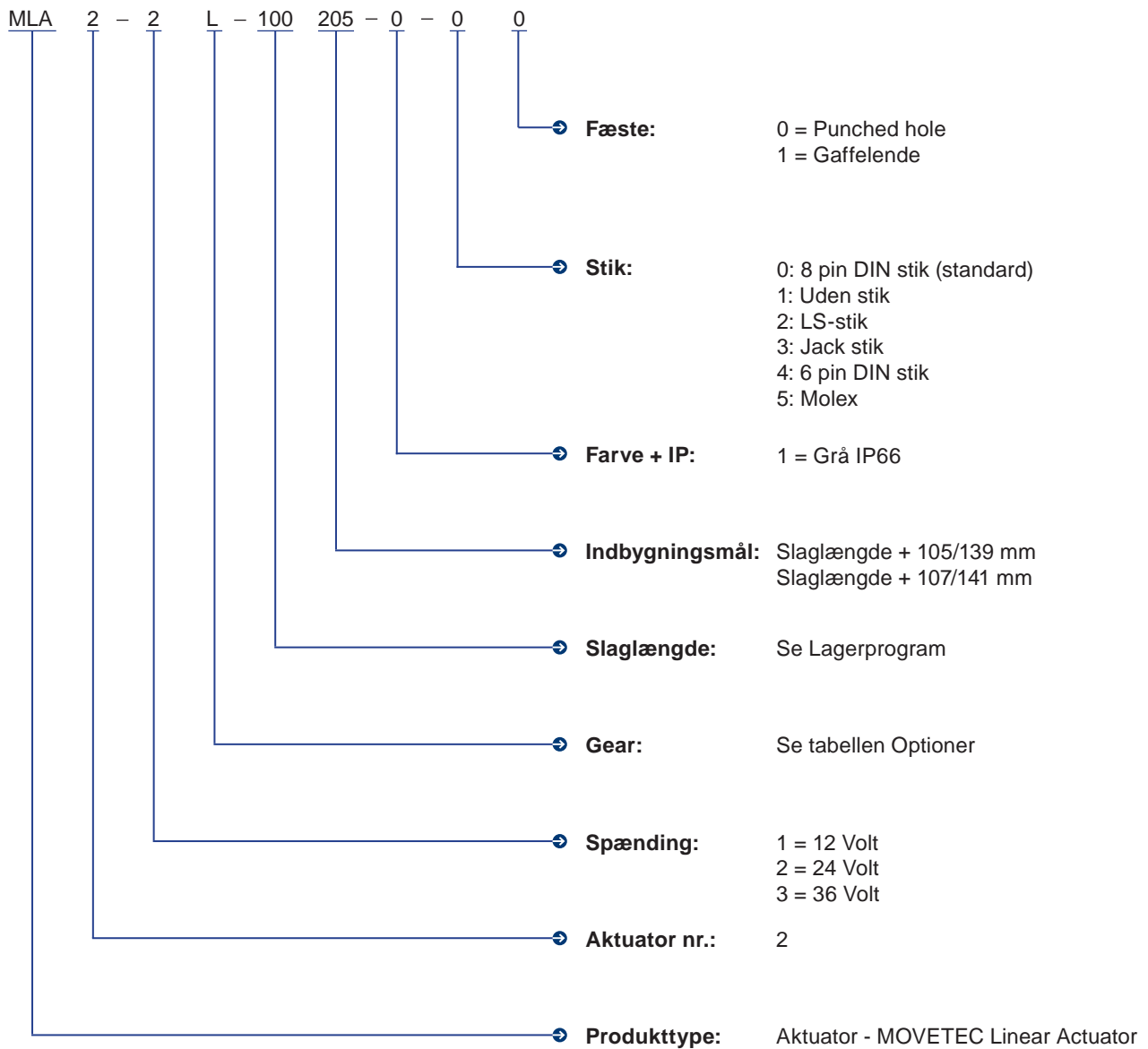
## Lagerprogram:

Gear	Slaglængde						Volt
	mm						
	50	100	150	200	250	300	
L							24
L							12

NB. På lagervarer er indbygningsmål = SL + 162 mm !

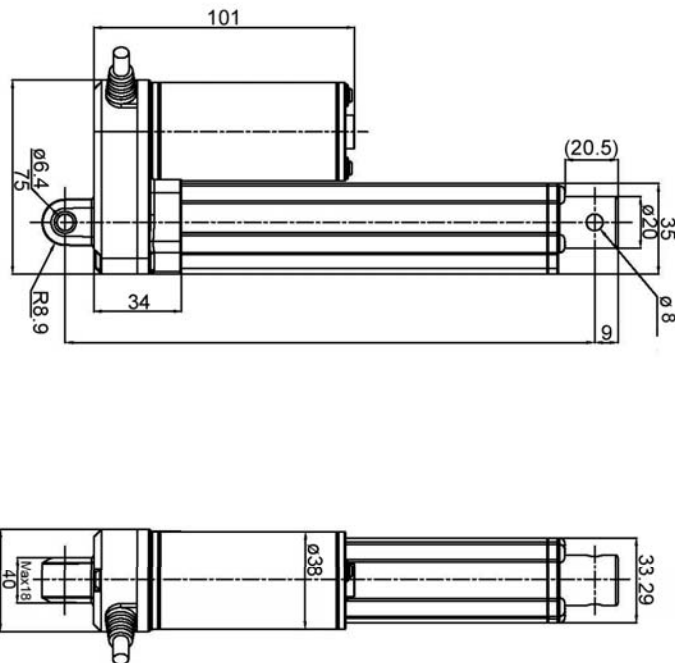


## Bestillingseksempel



Mål:

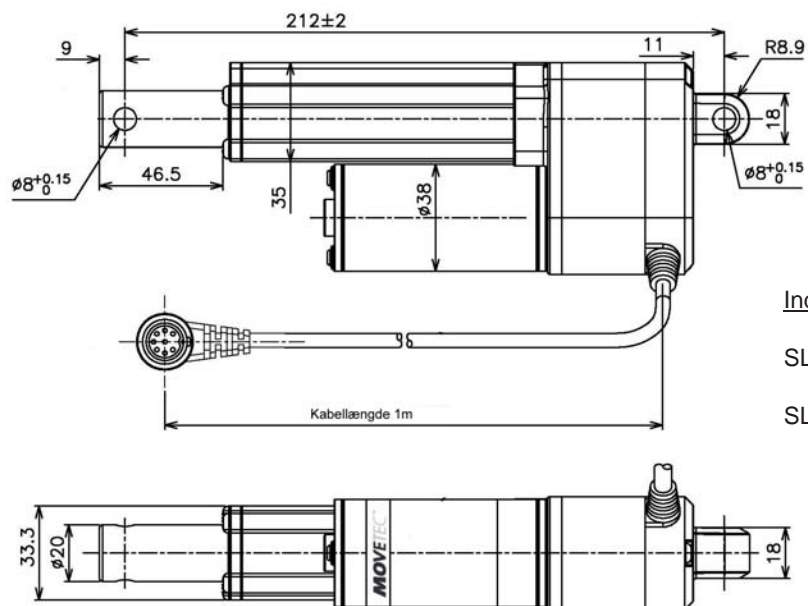
Uden Hall



Indbygningsmål

- SL (25-150 mm) + 105 mm
- SL (151-300 mm) + 107 mm

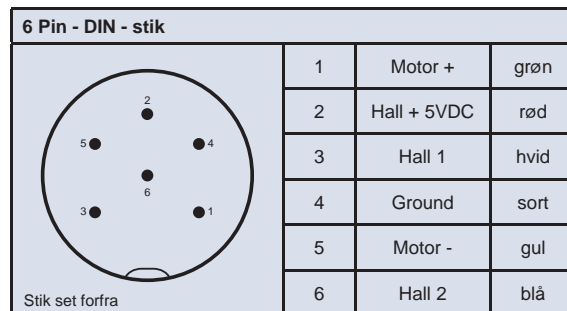
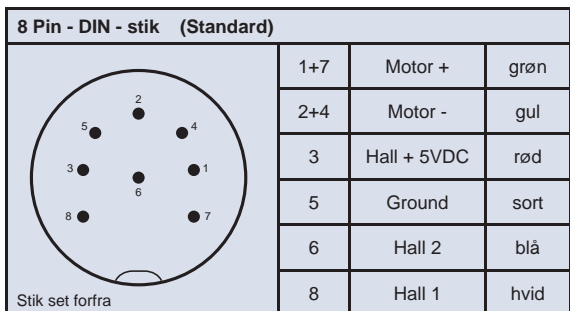
Med Hall



Indbygningsmål

- SL (25-150 mm) + 139 mm
- SL (151-300 mm) + 141 mm

Stik



**Anbefalet tilbehør:**



Styring til 1 og 2 motorer  
CBXi-1 og CBXi-2



Bordkontrol - MCP1  
(varenummer: MCP-001)



Håndbetjening



Styring til 4 motorer LogicB-4



Bordkontrol - HSU-OD-2-IP  
(varenummer: 1.32.222.032.30)



Fodpedal



MPS - batteri 1,3 A  
(varenummer: 1.14.000.071.30)



Bordkontrol med memory  
- HSU-OD-4M2-LD-2  
(varenummer: 1.32.000.033.30)



MCB1 - styring til 1 motor, velegnet til  
batteri  
(varenummer: MCB-1-00)



Bordkontrol med memory og display  
- HSU-MDF-4M2-LD-2  
(varenummer: 1.32.000.063.30)

