

True Innovative Moving Technology



#### PRODUKTDATABLAD

## MLA4 - AKTUATOR

#### Specifikationer:

- ➔ Spænding 24V DC
- ➔ Dobbelt Hall-sensor som standard
- ➔ Slaglængde fra 25-300 mm
- ➔ Styrke op til 2.500 N
- ➔ Tæthed IP52
- ➔ Meget støjsvag
- ➔ Forfæste: 10 mm hul
- ➔ Bagfæste: 10 mm hul
- ➔ Endestop - limitswitch placeret på PCB (printplade)
- ➔ Intermittens 10%
- ➔ Arbejdstemperatur: -20 til +40 grader
- ➔ Aluminium konstruktion
- ➔ Nem montering, evt. med splitbolt
- ➔ CE og RoHS godkendt

#### Optioner:

- ➔ Spænding 12 V DC
- ➔ IP54
- ➔ IP66
- ➔ Forfæste: Gaffelende
- ➔ Spiralkabel
- ➔ Spline (push only)
- ➔ Tredje limitswitch

MLA4-serien er MOVETECs kompakte og stærke aktuator, perfekt til opgaver på trange pladser. Størrelsen kombineret med en lydsvag motor gør aktuatoren perfekt til fx. vægmonterede fladskærme, ovenlys-vinduer, stole eller når det gælder åbning/lukning af spjæld i bygninger og maskiner.

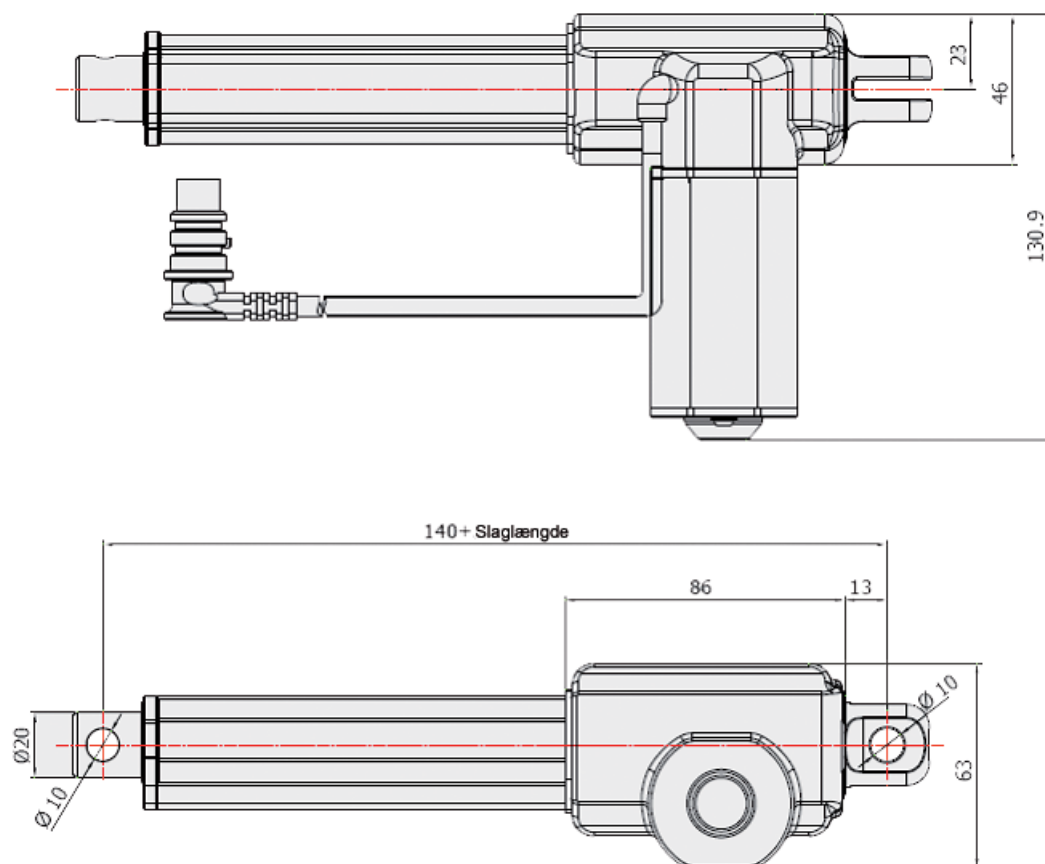


**MOVETEC**<sup>®</sup>

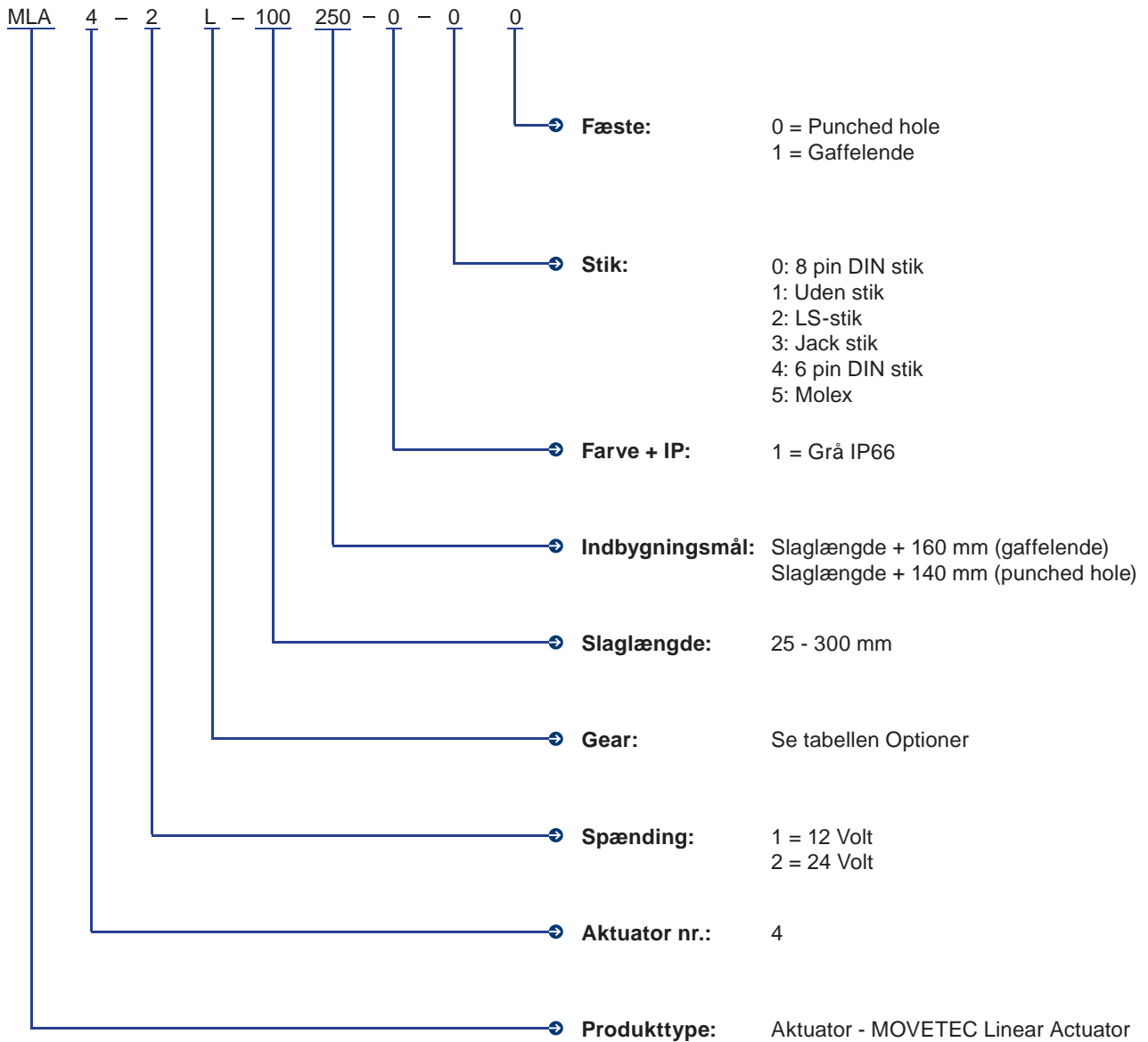
## Optioner

Gear	Max. belastning (tryk/træk)	Selvlåsning	Strømforbrug ved max. belastning	Hastighed ved max. belastning
	N	N	A	mm/s
A	2000	2000	2.6	4.3
B	1500	1500	2.8	6
C	1000	1000	2.7	11
G	2500	2500	2.8	4.3
H	2000	2000	2.8	6
I	1000	1000	3	13
M	1500	1500	1.8	2.9
N	1000	1000	1.6	4.6
O	500	500	1.5	10.6
R	1500	1500	1.2	2.5
S	1000	1000	1.4	5

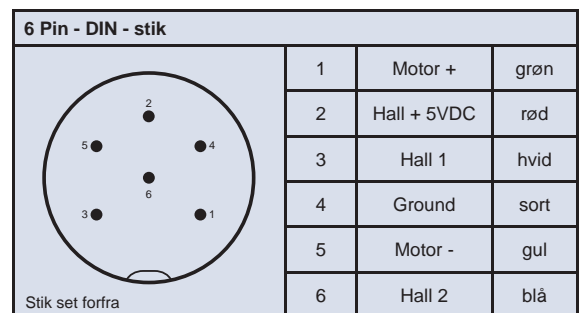
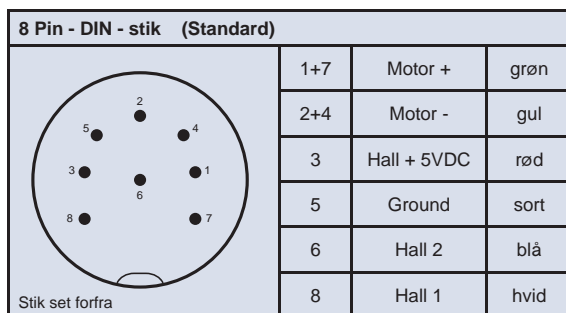
## Mål



**Bestillingseksempel**



**Stik**



**Anbefalet tilbehør**



Styring til 1 og 2 motorer  
CBXi-1 og CBXi-2



Bordkontrol - MCP1  
(Varenummer: MCP-001)



Håndbetjening



Styring til 4 motorer LogicB-4



Bordkontrol - HSU-OD-2-IP  
(varenummer: 1.32.222.032.30)



Fodpedal



MPS - batteri 1,3 A  
(varenummer: 1.14.000.071.30)



Bordkontrol med memory  
- HSU-OD-4M2-LD-2  
(varenummer: 1.32.000.033.30)



MOVETEC har udviklet en  
splitbolt (Ø 10 mm) for nem  
montering



MCB1 - styring til 1 motor, velegnet til  
batteri  
(varenummer: MCB-1-00)



Bordkontrol med memory og display  
- HSU-MDF-4M2-LD-2  
(varenummer: 1.32.000.063.30)

