

True Innovative Moving Technology



PRODUKTDATABLAD

MLA7 - AKTUATOR

Specifikationer:

- ➔ Spænding 24 V DC motor
- ➔ Dobbelt Hall-sensor som standard
- ➔ Slaglængde mellem 50-700 mm
- ➔ Styrke op til 8.000 N
- ➔ Beskyttelse IP52 som standard
- ➔ Forfæste: gaffelende
- ➔ Bagfæste: gaffelende
- ➔ Endestop - limitswitch placeret på PCB (printplade)
- ➔ Intermittens 10 %
- ➔ Mekanisk bremse
- ➔ Farve standard sort
- ➔ Nem montering, evt. med splitbolt
- ➔ Kabel: 2 m
- ➔ CE og RoHS godkendt
- ➔ EN60601 / UI60601 godkendt

Optioner:

- ➔ IP66 som option
- ➔ Farve grå
- ➔ Forfæste: Punched hole eller M6
- ➔ Spiralkabel
- ➔ Spline (push only)
- ➔ Sikkerhedsmøtrik
- ➔ Tredje limitswitch

MLA7-serien er MOVETECs mest kompakte aktuatorserie med op til 8.000 N i ydelse. De minimale dimensioner giver mere fleksibilitet i forhold til anvendelsesmuligheder.

MLA7-serien yder en trykkraft helt op til 8.000N. Et ekstra stærkt gear giver styrke og holdbarhed. Meget støjsvag aktuator.

MOVETEC[®]

Matrix

Optioner

Gear	Maks. belastning			Strømforsøg ved maks. belastning A	Hastighed	
	Tryk N	Træk N	Selvlåsning N		Uden belastning mm/s	Maks. belastning mm/s
C	5000	4000	2500	3,6	7,2	3,9
D	6000	4000	4000	3,5	5,5	2,9
F	2500	2500	1000	3,4	14,4	8,9
G	2000	2000	1000	3,8	19,2	10,8
H	1000	1000	500	3,4	28,8	17,6
J	3500	3500	3500	3,8	9,6	5,7
K	8000	4000	6000	4	4,5	2,5
L	6000	4000	4000	4,4	7,3	3,9
N	2500	2500	1000	4,2	19,2	11,8
O	2000	2000	1000	4,6	25,6	13,8
P	1000	1000	500	4,2	38,4	23,4
Q	3500	3500	3500	4,6	12,8	7,6
R	8000	4000	6000	5	6,5	3,3
T	5000	4000	2500	4,2	9,7	5,1

Standard motor: Gear C - K

Hurtig motor: Gear L - T (NB. ændret lyd billede)

Lagerprogram

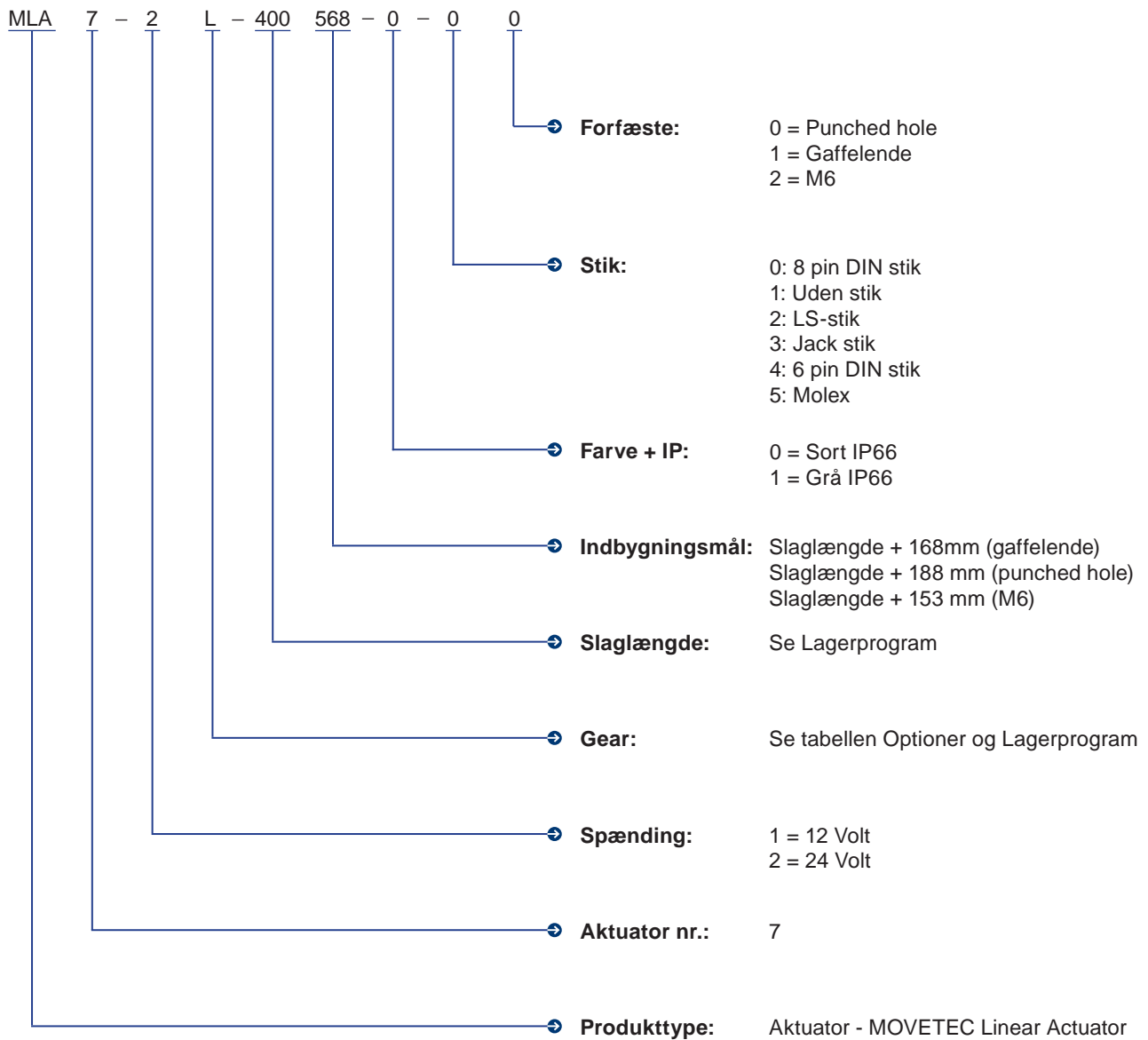
Gear	Slaglængde mm													
	50	100	150	200	250	300	350	400	450	500	550	600	650	700
Q														

Mørkeblå områder angiver lagervarer

Lyseblå områder er optioner



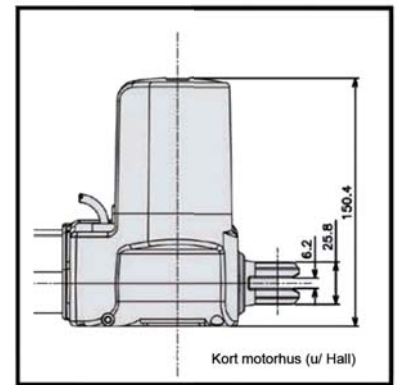
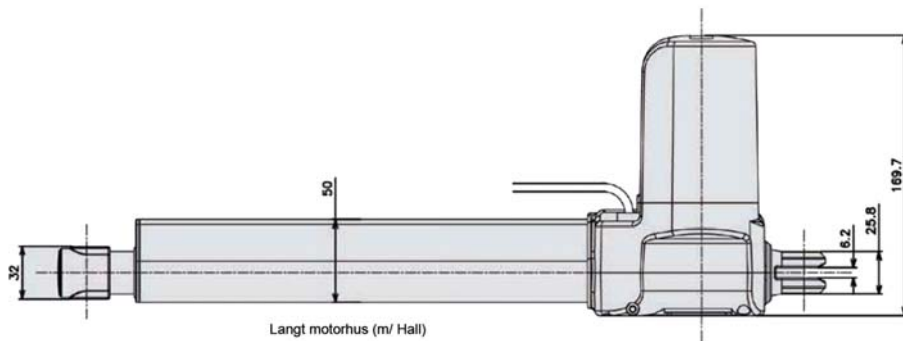
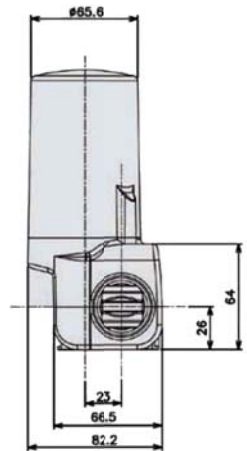
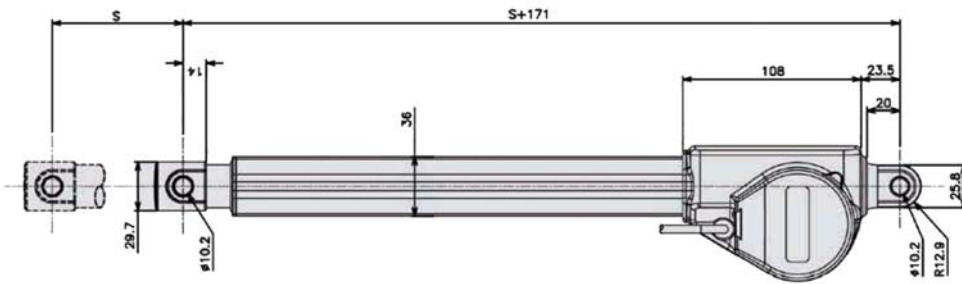
Bestillingseksempel



Mål

Indbygningsmål

Punched hole: SL + 188mm
 Gaffelende, metal: SL + 168mm
 M6: SL + 153mm



Stik

8 Pin - DIN - stik (Standard)			
<p>Stik set forfra</p>	1+7	Motor +	grøn
	2+4	Motor -	gul
	3	Hall + 5VDC	rød
	5	Ground	sort
	6	Hall 2	blå
	8	Hall 1	hvid

6 Pin - DIN - stik			
<p>Stik set forfra</p>	1	Motor +	grøn
	2	Hall + 5VDC	rød
	3	Hall 1	hvid
	4	Ground	sort
	5	Motor -	gul
	6	Hall 2	blå



Anbefalet tilbehør



Styring til 1 og 2 motorer
CBXi-1 og CBXi-2



Bordkontrol - MCP-001
(varenummer: MCP-001)



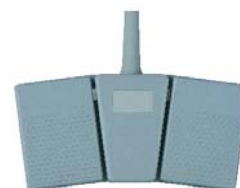
Håndbetjening



Styring til 4 motorer - LogicB-4



Bordkontrol - HSU-OD-2-IP
(varenummer: 1.32.222.032.30)



Fodpedal



MPS - batteri 1,3 A
(varenummer: 1.14.000.071.30)



Bordkontrol med memory
- HSU-OD-4M2-LD-2
(varenummer: 1.32.000.033.30)



MOVETEC har udviklet en
splitbolt (Ø 10 mm) for nem
montering



MCB1 - styring til 1 motor, velegnet til
batteri
(varenummer: MCB-1-00)



Bordkontrol med memory og display
- HSU-MDF-4M2-LD-2
(varenummer: 1.32.000.063.30)



Forfæste M6



Forfæste: Punched hole

